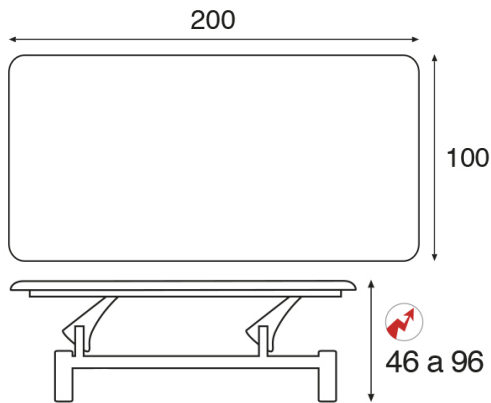


FICHA TÉCNICA C5604**Características generales**

camilla eléctrica biela negra especialidades

Dimensiones del lecho estándar: 100x200 cm (M87)

Dimensiones de lecho opcional: 120x200 cm (M97)

Peso máximo recomendado: 250 Kg

Variación de altura: 46-96 cm

Regulación de altura mediante motor eléctrico con mando de pie.

Elevación con desplazamiento lateral < 20cm

Patas de 70 mm de diámetro

Camilla provista de rodamientos en la biela. Patas con nivelador ajustable en dos de ellas.

Estructura fabricada en tubo de acero, recubierta de pintura negra polvo epoxi cocida en horno a 250°C.

Ruedas escamoteables mediante pedal. Solo desplazamiento de la camilla en vacío, NO para el transporte de pacientes.

Respaldo standard tipo T95 - Respaldo rectangular. Sin orificio facial.

Peso aproximado: 107 Kg

Características del Tapizado

Tapizado en polipiel ignífugo Clase: M-2 según normativa CE.

Con protección antimicrobiana y antibacteriana Sanitized®.

Disponible en 25 colores.

Grosor de la espuma 5 cm.

Espuma grado de firmeza II - Medio

Características del Motor Eléctrico

Carrera de 150 mm

Motor Asíncrono de 1-230V. AC ±10%

Protección Térmica integrada

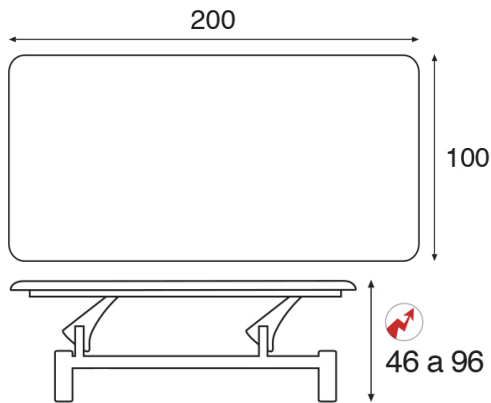
Fuerza Nominal: 9000N - Velocidad Nominal: 11 mm/s

Voltaje: 230V/50-60 HZ - Consumo Corriente: 3,7A

Ciclo de Trabajo: 25s encendido / 400s apagado

Clase de Seguridad: II - Protección Estándar: IPX4

Cumple directiva interferencias electromagnéticas

TECHNICAL FEATURES C5604**General characteristics**

Electric twin pillar black frame speciality table

Standard upholstery dimensions: 100x200 cm (M87)
Optional upholstery dimensions: 120x200 cm (M97)

Recommended maximum weight: 250 Kg

Height variation: 46-96 cm

Electric height adjustment motor controlled by foot pedal.

Height adjustment with side misalignment < 20cm

70 mm diameter steel legs

Table with bearings. With table levellers in two of the feet.

Steel frame with black epoxy powder coating heated at 250°C.

Retractable castors with foot lever. Just for moving the table around, NOT intended for patient transportation.

Standard backrest type T95 - Square backrest. Without breather hole.

Approx. weight: 107 Kg

Upholstery Features

Fire-resistant Class M2 artificial leather, EC compliant.

Sanitized® anti-microbial and antibacterial protection.

Available in 25 colours.

Foam thickness 5 cm.

Foam firmness II - Soft

Electric Motor Features

Stroke length: 150 mm

Asynchronous motor 1-230V. AC ±10%

Integrated thermal protection

Max. Power: 9000N - Average speed at load 0: 11 mm/s

Voltage: 230V/50-60 Hz - Power consumption: 3,7A

Working cycle: 25s non stop / 400s off

Safety class: II - Standard protection: IPX4

EMI (electromagnetic interference) Directive compliant

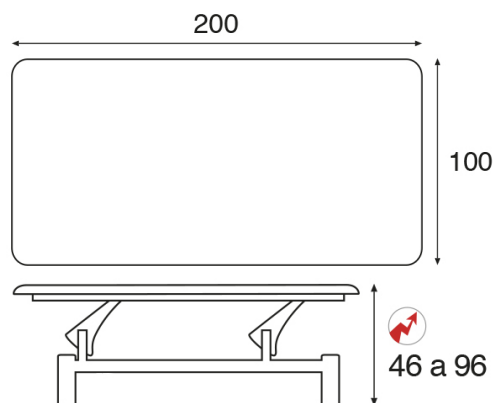
CARACTERISTIQUES TECHNIQUES C5604**Caractéristiques générales**

Table électrique bielle noire spécialités

Dimensions standard de la sellerie: 100x200 cm (M87)

Dimensions optionnelles de la sellerie: 120x200 cm (M97)

Charge maximale recommandée: 250 Kg

Variation de la hauteur: 46-96 cm

Système de réglage de hauteur par pédale avec moteur.

Élévation avec déport latéral < 20cm

Pieds de 70 mm de diamètre

Chassis avec roulements. Avec deux vis de compensation de sol à l'intérieur des pieds.

Structure fabriquée en tube d'acier laqué avec peinture noir époxy cuite au four à 250°C.

Roulettes escamotables actionnement par pédale (pour déplacement à vide uniquement, pas pour transport patients).

Dossier standard type T95 - Dossier rectangulaire. Sans cavité visage.

Poids approx: 107 Kg

Caractéristiques Sellerie

Revêtement en simili cuir ignifuge de catégorie M2, conforme aux normes CE.

Protection antimicrobienne et antibactérienne Sanitized®.

Disponible en 25 coloris.

Épaisseur de la mousse 5 cm.

Soutien de mousse II - Équilibré

Caractéristiques Moteur Électrique

Course du vérin: 150 mm

Moteur asynchrone 1-230V. AC ±10%

Protection thermique intégrée

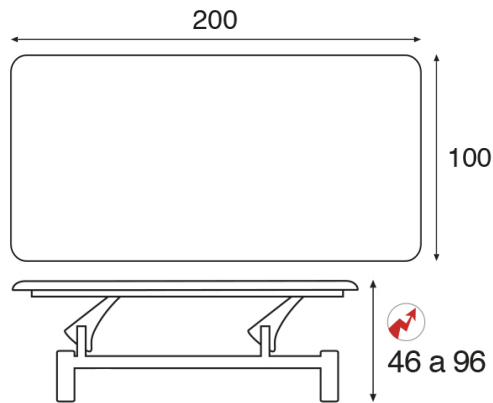
Puissance max: 9000N - Vitesse moyenne en charge 0: 11 mm/s

Voltage: 230V/50-60 Hz - Consommation électrique: 3,7A

Cycle de travail: 25s en continu/ 400s en arrêt

Norme de sécurité: II - Protection standard: IPX4

Conforme à la directive européenne en matière de perturbations électromagnétiques

TECHNISCHES DATENBLATT C5604**Allgemeine Eigenschaften**

Elektrische Therapieliegen mit schwarzen Rahmengestell für spezielle Techniken

Masse der Standardsegmenten: 100x200 cm (M87)
 Masse der optionalen Segmenten: 120x200 cm (M97)
 Maximale Hubkraft: 250 Kg

Höhenverschiebung: 46-96 cm

Höhenverstellung durch elektrischen Motor und Fußschalter einstellbar.

Höhenverstellung mit seitlicher Verschiebung <20cm

Standbeine des Untergestelles mit Durchmesser von 70 mm

Therapieliege mit Kugellager am Rahmengestell ausgestattet

Standfüsse mit 2 Niveaualsgeicher.

Untergestell aus Stahlrohr, beschichtet mit schwarz Epoxy-Pulver im Ofen bei 250 ° C gebrannt..

Einziehbare Räder durch Fußpedal schaltbar. Das Verschieben der Liege nur ohne Gewicht, NICHT für den Transport von Patienten geeignet.

Standard- Rückenteil Typ T95 - Rechteckiges Rückenteil. Ohne Nasenschlitz

Ungefähres Gewicht: 107 Kg.

Eigenschaften der Polsterung

Gepolstert mit feuerhemmendem Kunstleder Klasse: M-2 gemäß CE-Vorschriften.

Mit Sanitized® antimikrobieller und antibakterieller Schutz

Verfügbarkeit in 25 Farben.

Dicke des Schaumstoffes 5 cm.

Härtegrad des Schaumstoffes II - Ausgeglichen

Eigenschaften des elektrischen Motors

Hub 150 mm

Asynchronmotor von 1-230V. AC ± 10%

Integrierter Wärmeschutz

Nennkraft : 9000N – Nenngeschwindigkeit : 11 mm / s

Spannung: 230V/50-60HZ – Aufnahmeleistung : 3,7A

Einschaltdauer: 25sek. an / 400 sek. aus

Schutzklasse: II – Gehäuse der Steuereinheit : IPX4

Entspricht den Anweisungen für elektromagnetische Störungen