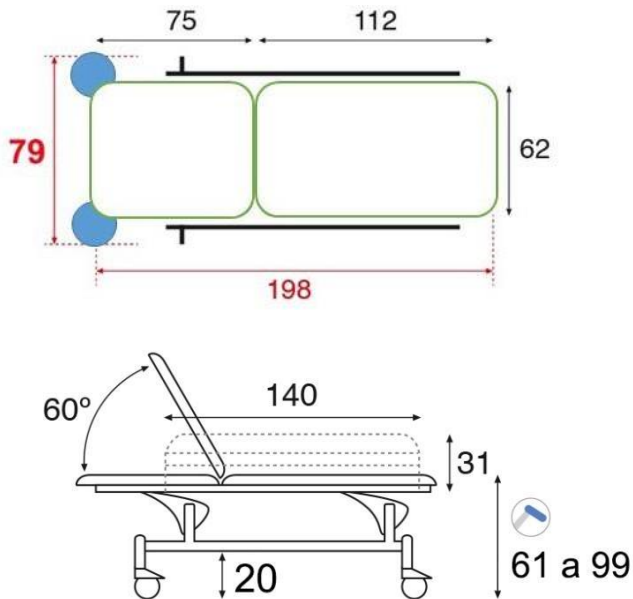


**FICHA TÉCNICA C3701****Características generales**

Camilla hidráulica biela blanca especialidades

Dimensiones del lecho estándar: 62x188 cm (M44).

Peso máximo recomendado: 135 Kg

Variación de altura: 61-99 cm

Regulación de altura mediante sistema de bomba hidráulica accionada con pedal mecánico. Elevación con desplazamiento lateral < 20 cm

Estructura fabricada en tubo de acero, recubierta de pintura blanca polvo epoxi cocida en horno a 250°C

Espacio desde el suelo hasta el chasis: 20 cm.

Ruedas de Ø 145 mm:

- 2 delanteras con freno direccionales (*parte pies*).

- 2 traseras con freno (*parte cabeza*).

Barandillas plegables extraíbles (A4700)

Porta sueros con altura variable, incluido de serie.

Respaldo standard tipo T15 - Respaldo rectangular. Sin orificio facial.

Módulo del cabezal/respaldo regulable manualmente, mediante cremallera.

Peso aproximado: 84 Kg

**Opciones de equipamiento:**

**1** - Cajón en la parte de los pies. – Ref. A4710.

**2** - Soporte para bombona de oxígeno. – Ref. A4711.

**Características del Tapizado**

Tapizado en polipiel ignífugo Clase: M-2 según normativa CE. Con protección antimicrobiana y antibacteriana Sanitized®.

Disponibles en 25 colores. Grosor de la espuma 5 cm.

Espuma grado de firmeza II - Medio

**Características del Elevador Hidráulico**

Carrera de 140 mm

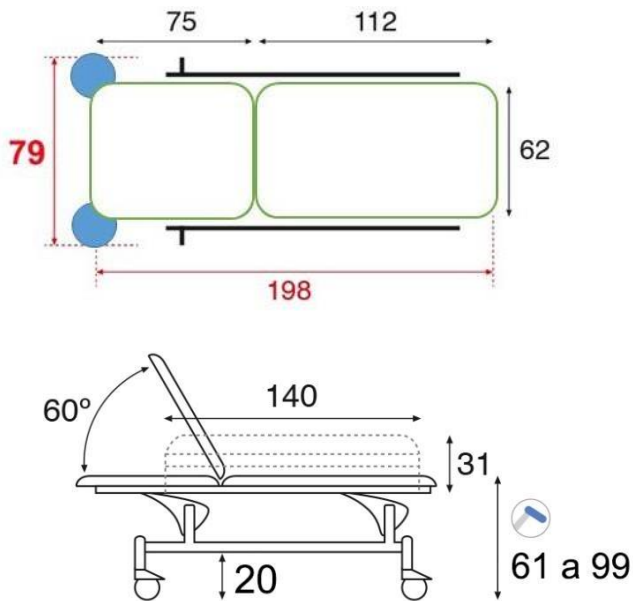
Fuerza de empuje: 10000N a 270

Bar Máxima carga estática: 12500N

Nº de accionamientos del pedal:

24-35

## TECHNICAL FEATURES C3701



### General characteristics

Hydraulic twin pillar white frame speciality table.  
 Standard upholstery dimensions: 62x188 cm (M44)  
 Recommended maximum weight: 135 Kg  
 Height variation: 61-99 cm  
 Hydraulic gas-spring assisted by foot pump.  
 Height adjustment with side misalignment < 20 cm.  
 Steel frame with white epoxy powder coating heated at 250°C  
 Gap of 0 cm to the frame.  
 Ø 145 mm castors:  
 1- 2 directional castors.  
 2- 2 castors with brake.  
 Side bars removable (A4700)  
 Drip pole stand included as standard.  
 Standard backrest type T15 - Square backrest. Without breather hole.  
 Head-/Backrest adjustable manually, by rack.  
 Approx. weight: 84 Kg

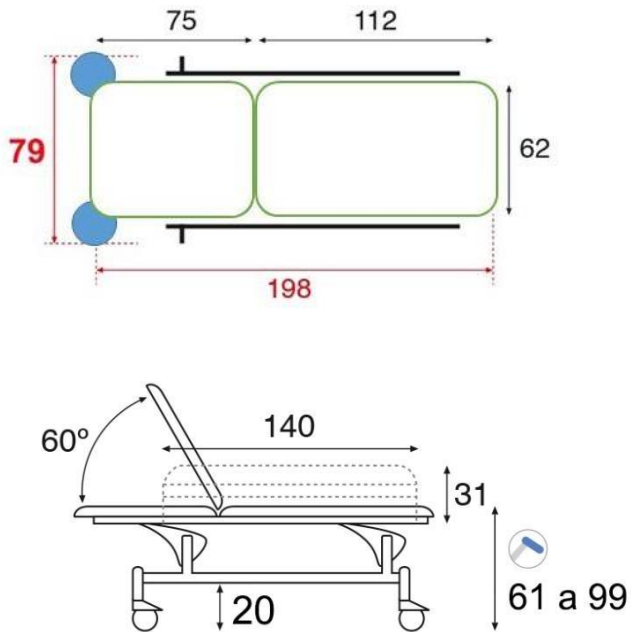
### Upholstery Features

Fire-resistant Class M2 artificial leather, EC compliant. Sanitized® anti-microbial and antibacterial protection. Available in 25 colours.  
 Foam thickness 5 cm.  
 Foam firmness II - soft

### Hydraulic System Features

Stroke length: 140 mm Push force:  
 10000N a 270  
 Bar Maximum static load: 12500N  
 Nr. of pumpstrokes: 24-35

## CARACTERISTIQUES TECHNIQUES C3701



### Caractéristiques générales

Table hydraulique bielle blanche spécialités.  
 Dimensions standard de la sellerie: 62x188cm (M44).  
 Charge maximale recommandée: 135 Kg.  
 Variation de la hauteur: 61-99 cm.  
 Système de réglage de la hauteur par pédale hydraulique.  
 Elévation avec déport latéral < 20 cm.  
 Structure fabriquée en tube d'acier laqué avec peinture blanche époxy cuite au four à 250°C.  
 Espace du sol au châssis de 20 cm.  
 Roues de Ø 145 mm:  
 - 2 roues directionnelles avec frein (côté pieds).  
 - 2 roues avec frein (côté tête).  
 Barrières pliantes amovibles (A4700).  
 Porte-sérum de série.  
 Dossier standard type T15 - Dossier rectangulaire.  
 Sans cavité visage.  
 Tête/dossier réglable manuellement, avec crémaillère.  
 Poids approx: 84 Kg

### Accessoires en option:

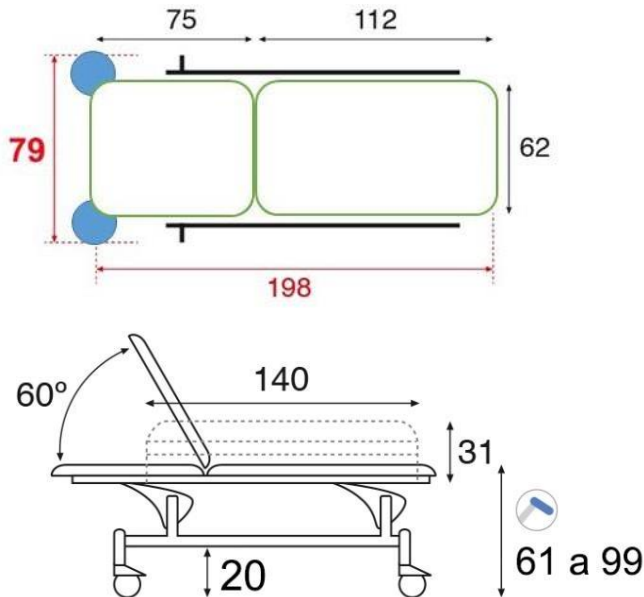
- 1** - Tiroir de rangement (côté pieds). – Ref. A4710.
- 2** - Porte bouteille d'oxygène. – Ref. A4711.

### Caractéristiques Sellerie

Caractéristiques Sellerie  
 Revêtement en simili cuir ignifuge de catégorie M2, conforme aux normes CE.  
 Protection antimicrobienne et antibactérienne Sanitized®. Disponible en 25 coloris.  
 Épaisseur de la mousse 5 cm.  
 Soutien de mousse II - Équilibré

### Caractéristiques Pompe Hydraulique

Course du vérin: 140 mm  
 Force de poussée: 10000N a 270 Bar  
 Charge statique maximum:  
 12500N N° d'appuis: 24-35

**TECHNISCHES DATENBLATT C3701****Allgemeine Eigenschaften**

Hydraulisch Spezial-Therapieliegen mit Rahmengestell.  
 Masse der Standardsegmenten: 62x188 cm (M44).  
 Maximale Hubkraft: 135 Kg.  
 Höhenverschiebung: 50-90 cm.  
 Höhenverstellung durch Gasdruckfeder , einstellbar mit mechanischen Fusspedal.  
 Höhenverstellung mit seitlicher Verschiebung <20cm  
 Untergestell aus Stahlrohr, beschichtet mit weissen Epoxy-Pulver im Ofen bei 250 ° C gebrannt.  
 Abstand vom Boden zum Gestell:16 cm.  
 Rollen Ø 145 mm:  
 - 2 ansteuerbar Rollen mit Bremse ( beim Fussteil).  
 - 2 Rollen mit Bremse (beim Kopfteil).  
 Klappbare und abnehmbare Seitengitter (A4700).  
 Höhenverstellbare Infusionsständer bei Standardausführungen dabei.  
 Standard- Rückenteil Typ T15 - Rechteckiges Rückenteil. Ohne Nasenschlitz

Kopfteil/ Rückenteil manuel verstellbar durch Klemmsystem. Kopfteil/ Rückenteil manuel verstellbar durch Klemmsystem.  
 Ungefähres Gewicht: 84 Kg.

**Zubehör Optional:**

- 1** - Aufbewahrungsschublade (*beim Fussteil*). – Ref. A4710.
- 2** - Sauerstoffflaschenhalter. – Ref. A4711.

**Eigenschaften der Polsterung**

Gepolstert mit feuerhemmendem Kunstleder Klasse: M-2 gemäß CE-Vorschriften.  
 Mit Sanitized® antimikrobieller und antibakterieller Schutz  
 Verfügbarkeit in 25 Farben.  
 Dicke des Schaumstoffes 5 cm.  
 Härtegrad des Schaumstoffes II - Ausgeglichen

**Eigenschaften der Gasdruckfeder**

Hub 140 mm  
 Schubkraft: 10000 N bis 270 Bar  
 Maximale statische Last: 12500N  
 Anzahl der Pedalantriebe: 24-35