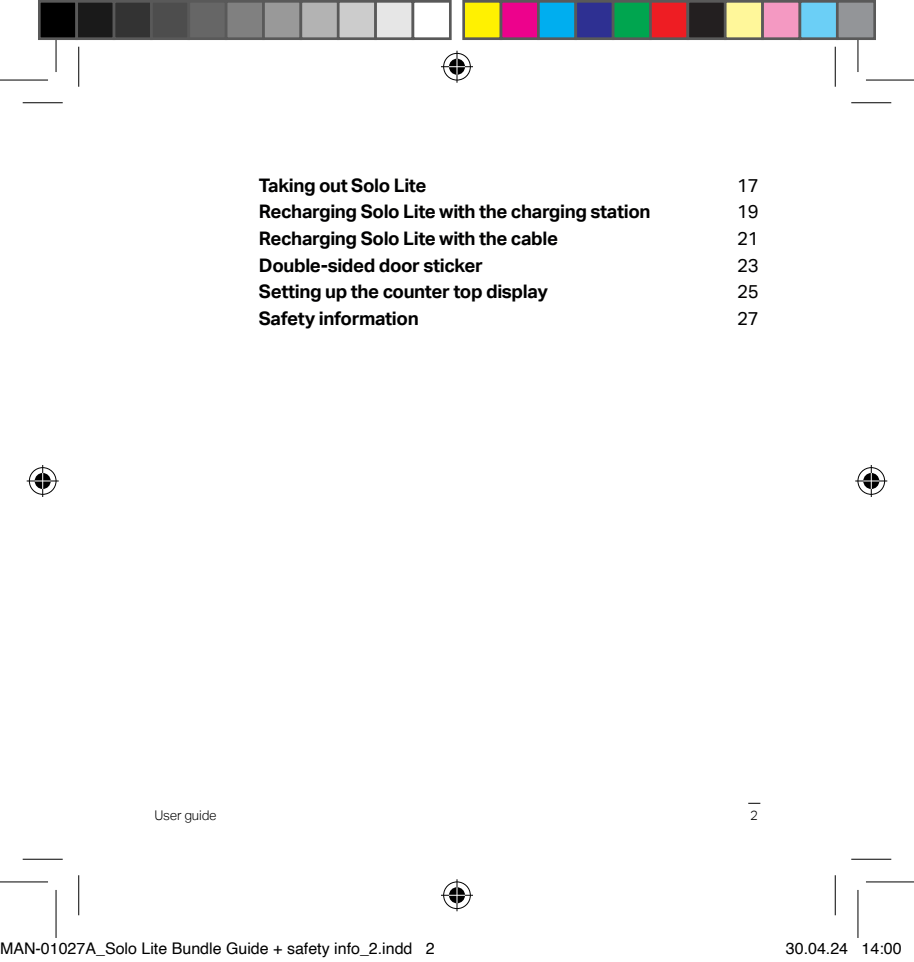


User guide Safety information

Solo Lite & Charging Station



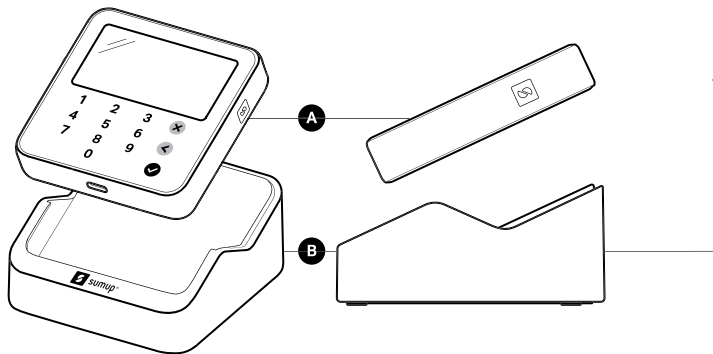
What's in the box	3
SumUp Solo Lite Set Up Guide	5
EN SumUp Solo Lite Set Up Guide	
BG Ръководство за настройка на SumUp Solo Lite	
CZ Průvodce nastavením terminálu SumUp Solo Lite	6
DE SumUp Solo Lite: Einrichtungsanleitung	
DK SumUp Solo Lite: Guide til indstilling	7
EE SumUp Solo Lite'i seadistusjuhend	
ES Guía de configuración de SumUp Solo Lite	8
FI SumUp Solo Lite: käyttöönotto-opas	
FR Guide de configuration du SumUp Solo Lite	9
GR Οδηγός ρύθμισης SumUp Solo Lite	
HR SumUp Solo Lite vodič za postavljanje	10
HU SumUp Solo Lite – Beüzemelési útmutató	
IT Guida alla configurazione di SumUp Solo Lite	11
LT „SumUp Solo Lite“ konfigūravimo vadovas	
LV SumUp Solo Lite iestatīšanas ceļvedis	12
NL Installatiegids voor SumUp Solo Lite	
NO SumUp Solo Lite Oppsett-guide	13
PL Terminal SumUp Solo Lite: Konfiguracja	
PT Manual de Configuração SumUp Solo Lite	14
RO SumUp Solo Lite Ghid de configurare	
SE Konfigurationsguide för SumUp Solo Lite	15
SK SumUp Solo Lite: návod na nastavenie	
SL Vodnik za nastavev čitalca SumUp Solo Lite	16



Taking out Solo Lite	17
Recharging Solo Lite with the charging station	19
Recharging Solo Lite with the cable	21
Double-sided door sticker	23
Setting up the counter top display	25
Safety information	27

What's in the box

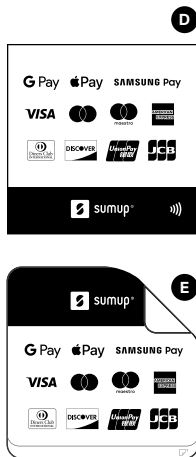
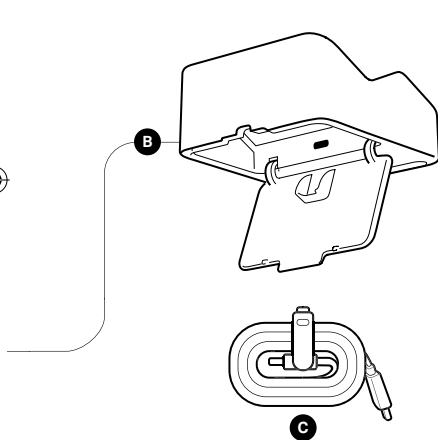
- BG** Съдържание
- CZ** Obsah balení
- DE** Lieferumfang (des Produkts)
- DK** Hvad er der i æsken?
- EE** Mis on karbis
- ES** ¿Qué hay en la caja?
- FI** Pakkauksen sisältö



FR Qu'y a-t-il dans la boîte
GR Τι περιέχει το κουτί
HR Što je u kutiji
HU A doboz tartalma
IT Cosa trovi nella confezione

LT Ką rasite dėžutėje
LV Kas ir iekļauts komplektā
NL In de verpakking
NO Hva er i boksen?
PL Zawartość opakowania

PT Conteúdo da caixa
RO Conținutul cutiei
SE Vad finns i lådan?
SI Kaj je v škatlici?
SK Čo je v balení





SumUp Solo Lite Set Up Guide

1 Download the app

Download the Sumup app from the Apple App Store or Google Play, and log in.

2 Pair the card reader to your profile

Go to "Checkout", enter an amount and tap "Charge". The app will start scanning for the reader.



Note: Make sure you've enabled "Accept payments with card reader" in your SumUp profile settings before.

3 Confirm pairing

The app will display an image of the card reader showing the last 3 digits of its serial number. Check that the serial number displayed on the app matches the back of your card reader and tap "Connect".

4 All set!

You are ready to accept card payments.



Ръководство за настройка на SumUp Solo Lite

1 Изтеглете приложението

Изтеглете Sumup приложението от Apple App Store или Google Play и влезте в профила си.

2 Свържете терминала с вашето приложение

Влезте в „Кошница“, въведете желаната сума и натиснете „Таксувай“. Приложението ще започне да търси терминала.

Забележка: Уверете се, че сте активирали „Плащания с терминал“ в настройките на вашия SumUp профил преди.

3 Потвърдете свързването

Приложението ще покаже изображение на терминала, съдържащо последните 3 цифри от серийния номер. Проверете дали показаният в приложението серийен номер съответства на серийния номер върху задната част на терминала и натиснете „Свързване“.

4 Готово!

Вече можете да приемате картови плащания.



Průvodce nastavením terminálu SumUp Solo Lite

1 Stáhněte si aplikaci

Stáhněte si aplikaci SumUp z Apple App Store nebo Google Play a přihlaste se.

2 Spárujte si terminál s profilem

Otevřete Košík, zadejte částku a klepněte na Zaplatit. Aplikace začne vyhledávat terminál.

Upozornění: Nezapomeňte v nastaveních profilu SumUp předem aktivovat možnost Přijímat platby přes terminál.

3 Potvrďte spojení

Aplikace zobrazí obrázek terminálu s posledními 3 číslicemi výrobního čísla. Ověřte, zda výrobní číslo v aplikaci odpovídá údajům na zadní straně terminálu, a klepněte na Připojit.

4 Hotovo!

Teď už můžete začít přijímat platby kartou.

User guide

SumUp Solo Lite: Einrichtungs- anleitung

1 App herunterladen

Laden Sie die SumUp App aus dem Apple App Store oder von Google Play herunter und melden Sie sich an.

2 Kartenterminal mit Ihrem Profil koppeln

Gehen Sie zur „Kasse“, geben Sie einen Betrag ein und tippen Sie auf „Bezahlen“. Die App sucht jetzt nach dem Kartenterminal.

Hinweis: Stellen Sie sicher, dass Sie vorher „Zahlungen per Kartenterminal akzeptieren“ in Ihrem SumUp Profil aktiviert haben.

3 Kopplung bestätigen

Die App zeigt ein Bild des Kartenterminals mit den letzten 3 Ziffern der Seriennummer an. Stellen Sie sicher, dass die Seriennummer in der App mit der Nummer auf der Rückseite Ihres Kartenterminals übereinstimmt, und tippen Sie dann auf „Verbinden“.

4 Fertig!

Sie können loslegen und Kartenzahlungen annehmen.

6





SumUp Solo Lite: Guide til indstilling

1 Download appen

Download SumUp Appen fra Apple App Store eller Google Pay, og log ind.

2 Par kortlæseren med din profil

Gå til "Kasse", indtast et beløb, og tryk på "Betalt". Appen vil begynde at scanne efter læseren.

Bemærk: Tjek, at du har aktiveret "Modtag betalinger med kortlæser" under indstillingerne for din SumUp-profil på forhånd.

3 Bekræft parring

Appen vil vise et billede af kortlæseren med de sidste 3 cifre i serienummeret. Tjek, at serienummeret, der vises i appen, matcher med bagsiden af din kortlæser, og tryk på "Tilslut".

4 Det var det!

Du er nu klar til at modtage kortbetalinger.



SumUp Solo Lite'i seadistusjuhend

1 Laadige alla rakendus

Laadige alla SumUp'i rakendus Apple App Store'ist või Google Play Store'ist ja logige sisse.

2 Siduge kaardilugeja oma profiiliga

Valige „Kassa“, sisestage summa ja vajutage „Tasu“. Rakendus alustab kaardilugeja otsimist.

NB! Veenduge eelnevalt, et teie SumUp'i profiilil on suvand „Maksete aktsepteerimine kaardilugejaga“ aktiveeritud.

3 Kinnitage sidumine

Rakenduses kuvatakse kaardilugeja tagaküljel oleva seerianumbri 3 viimast numbrit. Veenduge, et rakenduses kuvatav seerianumber ühtib kaardilugeja tagaküljel olevaga ja vajutage „Ühenda“.

4 Tehtud!

Saate hakata nüüd kaardimakseid aktsepteerima.

Guía de configuración de SumUp Solo Lite

1 Descarga la aplicación

Descarga la SumUp App desde Apple App Store o Google Play e inicia sesión.

2 Empareja el datáfono con tu perfil

Ve a "Pago", introduce un importe y pulsa "Realizar cargo". La aplicación comenzará a buscar el datáfono.

Nota: Asegúrate de haber activado antes la opción "Aceptar pagos con datáfono" en los ajustes de tu perfil SumUp.

3 Confirma el emparejamiento

La aplicación mostrará una imagen del datáfono con los últimos 3 dígitos de su número de serie. Comprueba que el número de serie que aparece en la aplicación coincide con el de la parte trasera de tu datáfono y pulsa "Conectar".

4 ¡Todo listo!

Ya puedes aceptar pagos con tarjeta.

User guide

SumUp Solo Lite: käyttöönotto-opas

1 Lataa sovellus

Lataa SumUp-sovellus Apple App Storesta tai Google Play -kaupasta ja kirjaudu sisään.

2 Yhdistä kortinlukija profiiliisi

Siirry kohtaan "Kassa", syötä summa ja napauta "Veloita". Sovellus alkaa etsiä lukijaa.

Huomaa: Varmista, että "Ota vastaan maksuja kortinlukijalla" on jo aiemmin otettu käyttöön SumUp-profiilisi asetuksista.

3 Vahvista pariiliitos

Sovellus näyttää kortinlukijan kuvan ja sen sarjanumeron 3 viimeistä numeroa. Varmista, että sovelluksessa näkyvä sarjanumero vastaa kortinlukijasi takaosassa olevaa sarjanumeroa ja napauta "Yhdistä".

4 Valmista tuli!

Olet nyt valmis vastaanottamaan korttimaksuja.

8



Guide de configuration du SumUp Solo Lite

1 Téléchargez l'application

Téléchargez l'application SumUp depuis l'App Store d'Apple ou Google Play et connectez-vous.

2 Reliez le terminal à votre profil

Allez dans « Caisse », saisissez un montant et appuyez sur « Facturer ». L'application recherchera votre terminal.

Remarque : assurez-vous d'avoir activé l'option « Accepter les paiements avec le terminal de paiement » au préalable dans les paramètres de votre profil SumUp.

3 Confirmez la connexion

L'application affichera une photo de votre terminal de paiement indiquant les 3 derniers chiffres de son numéro de série. Vérifiez que le numéro de série affiché dans l'application correspond à celui indiqué au dos de votre terminal de paiement et appuyez sur « Connecter ».

4 Et voilà !

Vous pouvez accepter les paiements par carte.

Οδηγός ρύθμισης SumUp Solo Lite

1 Κατεβάστε την εφαρμογή

Κατεβάστε την Εφαρμογή Sumup από το Apple App Store ή το Google Play και συνδεθείτε.

2 Αντιστοιχίστε το τερματικό POS με το προφίλ σας

Μεταβείτε στην καρτέλα "Ταμείο", εισαγάγετε ένα ποσό και πατήστε "Χρέωση". Η εφαρμογή θα ξεκινήσει τη σάρωση για το τερματικό POS.

Σημείωση: Βεβαιωθείτε ότι έχετε ενεργοποιήσει την επιλογή "Δεχτείτε πληρωμές με τερματικό POS" στις ρυθμίσεις του Προφίλ σας SumUp.

3 Επιβεβαιώστε την αντιστοίχιση

Η εφαρμογή θα εμφανίσει μια εικόνα του τερματικού POS με τα 3 τελευταία ψηφία του αριθμού σειράς του. Ελέγξτε ότι ο αριθμός σειράς που εμφανίζεται στην εφαρμογή ταιριάζει με το πίσω μέρος του τερματικού POS και πατήστε "Σύνδεση".

4 Έτοιμοι!

Είστε έτοιμοι να δεχτείτε πληρωμές με κάρτα.



SumUp Solo Lite vodič za postavljanje

1 Preuzmite aplikaciju

Preuzmite SumUp aplikaciju s platforme App Store ili Google Play i prijavite se.

2 Uparite čitač kartica sa svojim profilom

Samo idite na "Naplata", unesite iznos, a zatim dodirnite "Naplati". Aplikacija će početi tražiti čitač.

Napomena: provjerite jeste li prethodno omogućili "Prihvaćaj plaćanja pomoću čitača kartica" u postavkama svojeg SumUp profila.

3 Potvrdite uparivanje

Aplikacija će prikazati sliku čitača kartica na kojoj se vide posljednje 3 znamenke njegovog serijskog broja. Provjerite poklapaju li se prikazane znamenke serijskog broja s onima na poleđini vašeg čitača kartica i dodirnite "Poveži".

4 Sve je spremno!

Spremi ste prihvaćati kartično plaćanje.

User guide

10

SumUp Solo Lite – Beüzemelési útmutató

1 Töltse le az alkalmazást

Töltse le a SumUp alkalmazást az Apple App Store-ból vagy a Google Play Áruházból, majd jelentkezzen be.

2 Párosítsa a kártyaolvasót a fiókjával

Lépjen a „Fizetés” lehetőségre, adja meg az összeget, majd koppintson a „Terhelés” elemre. Az alkalmazás keresni kezdi a kártyaolvasót.

Megjegyzés: Győződjön meg arról, hogy korábban engedélyezte a „Fizetések fogadása a kártyaolvasóval” lehetőséget a SumUp-fiók beállításainál.

3 Erősítse meg a párosítást

Az alkalmazás megjeleníti a kártyaolvasó képét, amelyen a sorozatszám utolsó 3 számjegye látható. Ellenőrizze, hogy az alkalmazásban megjelenő sorozatszám megegyezik-e a kártyaolvasó hátulján található számmal, majd koppintson a „Csatlakozás” lehetőségre.

4 Kész is!

Készen áll a kártyás fizetések fogadására.





Guida alla configurazione di SumUp Solo Lite

1 Scarica la nostra app

Scarica l'app SumUp da Apple App Store o Google Play Store ed effettua il login.

2 Associa il lettore di carte al tuo profilo

Vai su "Cassa", inserisci un importo e seleziona "Procedi all'acquisto". L'app avvierà la scansione per individuare il lettore.

Nota: assicurati di aver già abilitato "Accetta pagamenti con lettore di carte" nelle impostazioni del tuo profilo SumUp.

3 Conferma associazione

L'app ti mostrerà un'immagine del lettore di carte insieme alle ultime 3 cifre del suo numero di serie. Verifica che il numero di serie visualizzato sull'app corrisponda a quello sul retro del lettore di carte e poi seleziona "Connetti".

4 Ecco fatto.

Ora puoi iniziare ad accettare pagamenti con carta.



„SumUp Solo Lite“ konfiguravimo vadovas

1 Atsisiųskite programėlę

Iš „Apple App Store“ arba „Google Play“ parduotuvės parsisiųskite „SumUp“ programėlę ir prie jos prisijunkite.

2 Susiekite kortelių skaitytuvą su savo profiliu

Eikite į „Atsiskaitymas“, įveskite sumą ir bakstelėkite „Nuskaityti“. Programėlė pradės ieškoti skaitytuvo.

Pastaba: prieš tai savo „SumUp“ profilio nustatymų dalyje turite aktyvuoti parinktį „Priimti mokėjimus skaitytuvu“.

3 Patvirtinkite susiejimą

Programėlėje bus parodytas kortelių skaitytuvo paveikslėlis, kuriame matysite 3 paskutinius serijos numerio skaičius. Patikrinkite, ar programėlėje rodomas serijos numeris sutampa su numeriu galinėje jūsų kortelių skaitytuvo pusėje, ir bakstelėkite „Prisijungti“.

4 Štai ir viskas!

Esate pasiruošę priimti mokėjimus kortelėmis.



SumUp Solo Lite Iestatīšanas ceļvedis

1 Lejupielādē lietotni

Lejupielādē SumUp lietotni veikalā Apple App Store vai Google Play un piesakies tajā.

2 Savieno karšu termināli pāri ar savu profilu

Dodies uz "Norēķināšanās", ievadi summu un pieskaries pie "Pieņemt maksājumu". Lietotne uzsāks termināļa skenēšanu.

Piezīme: vispirms pārlecieties, vai SumUp profila iestatījumos ir ieslēgta iespēja "Pieņemt maksājumus, kas veikti ar karšu terminālī".

3 Apstiprini savienošanu pāri

Lietotnē tiks parādīts attēls, kurā būs redzams karšu terminālis un tā sērijas numura pēdējie 3 cipari. Pārbaudi, vai lietotnē parādītais sērijas numurs sakrīt ar karšu termināļa aizmugurē esošo numuru, un pieskaries pie "Savienot".

4 Viss gatavs!

Tagad vari pieņemt karšu maksājumus.

User guide

Installatiegids voor SumUp Solo Lite

1 Download de app

Download de SumUp-app in de App Store of in de Google Play Store en meld u aan.

2 Koppel het pinapparaat met uw profiel

Ga naar 'Afrekenen', voer een bedrag in en tik op 'Afrekenen'. De app zal nu het pinapparaat zoeken.

NB: Zorg ervoor dat u 'Betalingen accepteren met pinapparaat' in de instellingen van uw SumUp-profiel hebt ingeschakeld.

3 Bevestig het koppelen

De app geeft een afbeelding van het pinapparaat weer met de laatste 3 cijfers van het serienummer. Controleer of het serienummer in de app overeenkomt met het serienummer op de achterkant van uw pinapparaat en tik op 'Verbinding maken'.

4 Klaar!

U kunt nu pasbetalingen accepteren.

12



SumUp Solo Lite Oppsett-guide

1 Last ned appen

Last ned SumUp App fra Apple App Store eller Google Play, og logg inn.

2 Koble leseren til profilen din

Gå til «Kasse», skriv inn et beløp og trykk på «Belast». Appen begynner å skanne etter leseren.

Merk: Sørg for at du har aktivert «Ta betaling med kortleser» i SumUp-profilinnstillingene dine på forhånd.

3 Bekreft sammenkoblingen

Appen viser et bilde av kortleseren med de tre siste sifrene i serienummeret. Sjekk at serienummeret som vises på appen samsvarer med baksiden av kortleseren din, og trykk på «Koble til».

4 Du er klar!

Du kan nå ta imot kortbetalinger.

Terminal SumUp Solo Lite: Konfiguracja

1 Pobierz aplikację

Pobierz aplikację SumUp ze sklepu App Store lub Google Play i zaloguj się.

2 Powiąż terminal ze swoim profilem

Przejdź do sekcji „Płatność”, wprowadź kwotę i wybierz „Przyjmij płatność”. Aplikacja rozpocznie wyszukiwanie terminala.

Uwaga: przedtem włącz w profilu SumUp ustawienie „Stosuj terminal do płatności”.

3 Potwierdź powiązanie

Aplikacja wyświetli obraz terminala płatniczego z 3 ostatnimi cyframi numeru seryjnego. Sprawdź, czy numer seryjny wyświetlany w aplikacji pasuje do numeru seryjnego z tyłu terminala płatniczego i dotknij „Połącz”.

4 Wszystko gotowe!

Możesz już przyjmować płatności kartą.





Manual de Configuração SumUp Solo Lite

1 Faça download da app

Faça download da app SumUp na Apple App Store ou na Google Play Store e inicie sessão.

2 Emparelhe o leitor de cartões ao seu perfil

Vá para "Concluir", introduza um montante e clique em "Pagar". A aplicação vai começar a procurar o leitor.

Nota: Certifique-se de que ativou a opção "Aceitar pagamentos com o leitor de cartões" nas definições do seu perfil SumUp.

3 Confirme o emparelhamento

A aplicação vai mostrar uma imagem do leitor de cartões com os últimos 3 dígitos do seu número de série. Verifique se o número de série exibido na aplicação corresponde ao da parte de trás do leitor de cartões e toque em "Conectar".

4 Já está!

Está tudo pronto para começar a aceitar pagamentos com cartão.



SumUp Solo Lite Ghid de configurare

1 Descărcă aplicația

Descarcă aplicația Sumup din App Store sau Google Play și conectează-te.

2 Asociază terminalul mPOS la profilul tău.

Accesează „Checkout”, introdu o sumă, apoi atinge „Debitează”. Aplicația va începe scanarea terminalului.

Notă: Asigură-te că ai activat în prealabil, în setări, „Acceptă plăți cu mPOS-ul” în profilul tău SumUp.

3 Confirmă asocierea

Aplicația va afișa imaginea terminalului mPOS arătând ultimele 3 cifre ale numărului de serie. Verifică dacă numărul de serie afișat în aplicație corespunde cu partea din spate a terminalului mPOS și atinge „Conectează”.

4 Gata!

Acum ești gata să accepți plăți cu cardul.



Konfigurationsguide för SumUp Solo Lite

1 Ladda ner SumUp-appen

Hämta hem SumUp-appen från Apples App Store eller Google Play och logga in.

2 Parkoppla kortläsaren och din profil

Gå till "Kassa", ange ett belopp och tryck på "Ta betalt". Appen börjar nu söka efter kortläsaren.

Obs: Se till att du har aktiverat "Ta betalt med kortläsaren" i dina profilinställningar på SumUp innan du sätter igång.

3 Bekräfta parkoppling

På appen visas en bild på kortläsaren med de tre sista siffrorna i serienumret. Kontrollera att serienumret i appen stämmer överens med serienumret på kortläsarens baksida och tryck på "Anslut".

4 Klart!

Nu kan du börja ta emot kortbetalningar.

SumUp Solo Lite: návod na nastavenie

1 Stiahnite si aplikáciu

Stiahnite si aplikáciu SumUp z Apple App Store alebo Google Play a prihláste sa.

2 Spárujte platobný terminál so svojim profilom

Otvorte „Košík“, zadajte sumu a kliknite na „Zaplatiť“. Aplikácia začne následne hľadať platobný terminál.

Poznámka: pred týmto úkonom nezabudnite v nastaveniach svojho SumUp profilu aktivovať možnosť „Prijímať platby pomocou terminálu“.

3 Potvrďte spárovanie

V aplikácii sa zobrazí obrázok platobného terminálu, na ktorom uvidíte posledné 3 číslice z jeho sériového čísla. Uistite sa, že sa číslo v aplikácii zhoduje s číslom na zadnej strane terminálu. Následne kliknite na možnosť „Pripojiť“.

4 Hotovo

Oderaz môžete prijímať platby kartou.





Vodnik za nastavitev čitalca SumUp Solo Lite

1 Prenesite aplikacijo

Prenesite aplikacijo SumUp iz trgovine Apple App Store ali Google Play Store in se prijavite.

2 Seznanite kartični čitalec s svojim profilom

Odprite "Blagajna", vnesite znesek in tapnite "Računaj". Aplikacija bo začela iskati čitalec.

Opomba: Prepričajte se, da ste v nastavitvah profila SumUp omogočili možnost "Sprejemaj plačila s čitalcem".

3 Potrdite seznanitev

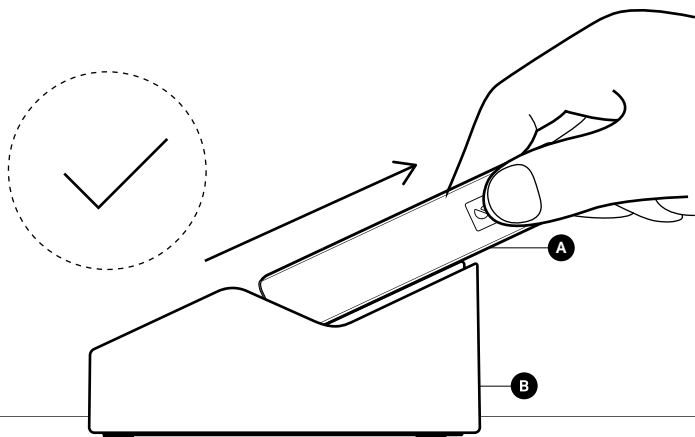
Aplikacija bo pokazala sliko kartičnega čitalca in njegove zadnje tri številke serijske številke. Preverite, ali se v aplikaciji prikazana serijska številka ujema s tisto na hrbtni strani vašega kartičnega čitalca, in tapnite "Poveži".

4 Končano!

Zdaj lahko začnete sprejemati kartična plačila.

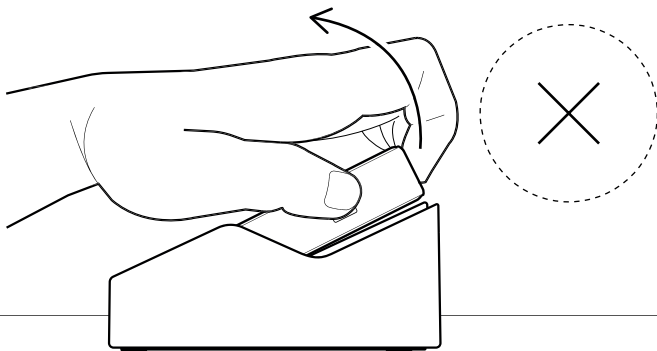


Taking out Solo Lite



BG Изваждане на Solo Lite от опаковката
CZ Vysunutí terminálu Solo Lite
DE Solo Lite Kartenterminal herausnehmen
DK Udpakning af Solo Lite
EE Solo Lite laadimisaluselt eemaldamine
ES Sacar al Solo Lite
FI Solon Lite poistaminen latausasemasta
FR Déballez Solo Lite
GR Ξεδιδλώνοντας το Solo Lite
HR Vađenje Solo Lite
HU A Solo Lite kivétele

IT Estrarre il Solo Lite dalla base di ricarica
LT Kaip išimti „Solo Lite“
LV Izņemt "Solo Lite"
NL Solo Lite losmaken
NO Ta ut Solo Lite
PL Rozpakowywanie Solo Lite
PT Retire a Solo Lite
RO Scoaterea dispozitivului din suport
SE Ta ut Solo Lite
SI Odstranitev čitalca Solo Lite iz polnilne postaje
SK Vysúvanie terminálu Solo Lite

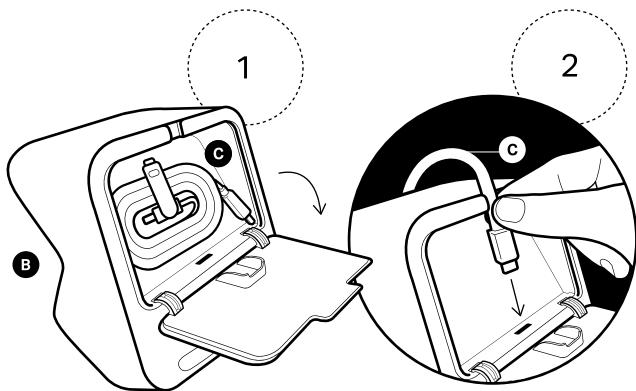


User guide

18

Recharging Solo Lite with the charging station

- BG** Зареждане на Solo Lite чрез станцията
CZ Nabíjení terminálu Solo Lite ve stojánku
DE Laden des Solo Lite Kartenterminals mit der Ladestation
DK Opladning af Solo Lite med holder
EE Solo Lite laadimine laadimisalusel
ES Cargar el Solo Lite con la estación de carga
FI Solon Lite lataaminen latausasemalla
FR Recharger Solo Lite avec la station de recharge
GR Φόρτιση Solo Lite με τον σταθμό φόρτισης
HR Punjenje Solo Lite s postoljem



HU A Solo Lite töltése töltőállomással

IT Caricare il Solo Lite con la base di ricarica

LT „Solo Lite” įkrovimas naudojant jo laikiklį

LV Solo Lite uzlādēšana ar uzlādes stātvītu

NL Solo Lite opladen met het oplaadstation

NO Lade Solo Lite i ladestasjonen

PL Ładowanie Solo Lite za pomocą stacji dokującej

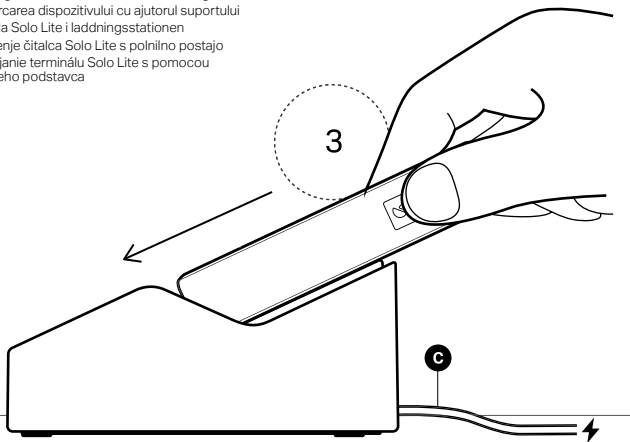
PT Carregar a Solo Lite com a base de carga

RO Încărcarea dispozitivului cu ajutorul suportului

SE Ladda Solo Lite i laddningsstationen

SI Polnjenje čitalca Solo Lite s polnilno postajo

SK Nabíjanie terminálu Solo Lite s pomocou nabíjacieho podstavca



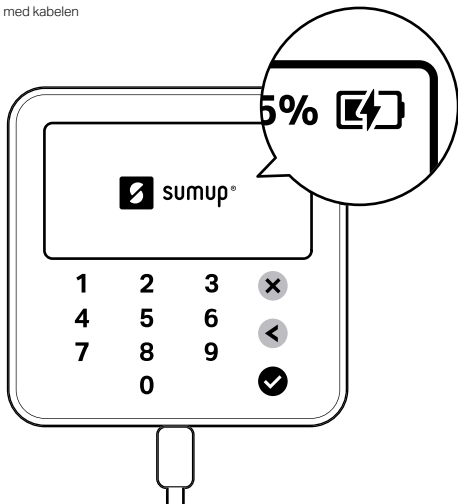
Recharging Solo Lite with the cable

- BG** Зареждане на Solo Lite чрез кабел
- CZ** Nabíjení terminálu Solo Lite kabelem
- DE** Laden des Solo Lite Kartenterminals mit dem Ladekabel
- DK** Opladning af Solo Lite med kabel
- EE** Solo Lite laadimine kaabliga
- ES** Cargar el Solo Lite con el cable
- FI** Solo Liten lataaminen latauskaapelilla
- FR** Recharger Solo Lite avec le câble



GR Φόρτιση Solo Lite με το καλώδιο
HR Punjenje Solo Lite pomoću kabela
HU A Solo Lite töltése kábellel
IT Caricare il Solo Lite con il cavo di ricarica
LT „Solo Lite” įkrovimas naudojant kabelį
LV Solo Lite uzlādešana ar uzlādes vadu
NL Solo Lite opladen met de kabel
NO Lade Solo Lite med kabelen

PL Ładowanie Solo Lite za pomocą przewodu
PT Carregar a Solo Lite com o cabo
RO Încărcarea Solo Lite cu cablu
SE Ladda Solo Lite med kabeln
SI Polnjenje čitalca Solo Lite s kablom
SK Nabíjanie terminálu Solo Lite s pomocou kábla



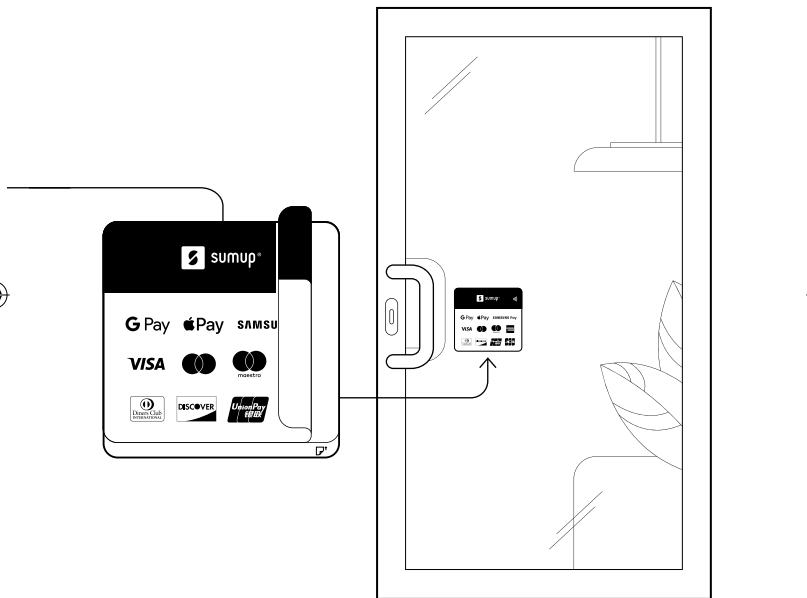
User guide

22

Double-sided door sticker

- BG** Двустранен стикер за врата
CZ Oboustraná nálepka na dveře
DE Beidseitig bedruckter Kartenakzeptanz-Aufkleber
DK Dobbeltsidet dørklistermærke
EE Kahepoolne uksekleebis
ES Pegatina de doble cara para puerta
FI Kaksipuolinen ovitarra
FR Sticker porte double face
GR Αυτοκόλλητο πόρτας διπλής όψης
HR Dvostrana naljepnica za vratima
HU Kétoldalas ajtómatrica
IT Adesivo bifacciale per la porta
LT Dvipusis lipdukas durims
LV Divpusēja uzlīme stikla durvīm
NL Dubbelzijdige deurstickers
NO Dobbeltsidigt dørklistermærke
PL Dwustronna naklejka na drzwi
PT Adesivo dupla face
RO Autocolant de ușă dublă
SE Dubbelsidigt dörrklistermärke
SI Obojestranska nalepka za vrata
SK Obojstranná nálepka na dvere



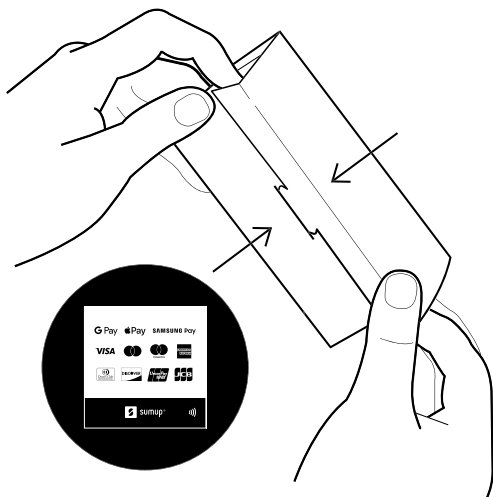


User guide

24



Setting up the counter top display





BG Настройване на дисплея за приемане на карти от глацията

CZ Nastavení stojanu pro přijímané karty

DE Aufstellen des Kartenakzeptanz-Aufstellers

DK Opsætning af kort om accept af betalingskort

EE Kaardimaksete aktsepteerimise kuvamine

ES Montar el letrero de tarjetas aceptadas

FI Korttimaksukytin käyttöönotto

FR Mettre en place le support d'acceptation de la carte

GR Ρυθμίζοντας την προβολή αποδοχής κάρτας

HR Postavljanje zaslona za prihvaćanje kartica

HU A kártyaelfogadás megjelenítésének beállítása

IT Preparazione del display con circuiti accettati

LT Informacinė priimanų kortelių lentelė

LV Karšu pieņemšanas ekrāna iestatīšana

NL Display met geaccepteerde betaalkaarten opzetten

NO Klargjøre displayet for bruk

PL Montaż stojaka informującego o akceptowanych kartach

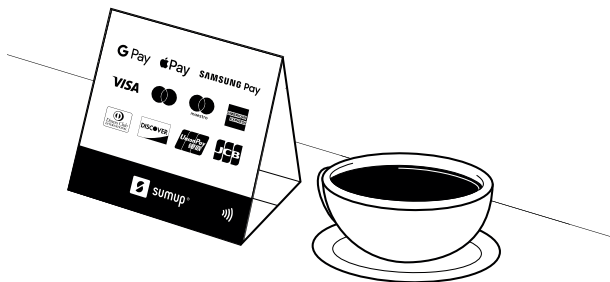
PT Monte o display para o balcão

RO Configurarea afişajului de acceptare a cardului

SE Sätt upp kortacceptansskylten

SI Nastavitve prikazovalnika za sprejemanje kartic

SK Stojanček s logami prijímaných platobných kariet





Important safety information

- + Read all the safety information below before using your device.
 - + This device's operating temperature range is 0 °C~40 °C. Using this device in environments outside of this temperature range may damage the device.
 - + The device is provided with a built-in battery, please don't attempt to replace the battery yourself to avoid damaging the battery or the device.
 - + Charge this device only with the included or authorised cable and power adapter. Using other adapters may cause fire, electric shock, and damage the device and the adapter.
 - + The device must be recycled or disposed of separately from household waste. Mishandling the device may cause fire or explosion. Dispose of or recycle the device, its battery and accessories according to the local regulations.
 - + Do not disassemble, hit, crush, or burn the battery.
 - + Overheating may cause explosion.
 - + Do not disassemble, hit, or crush the battery to avoid battery leaks, overheating, or explosion.
 - + Do not burn the battery to avoid fire or explosion.
- + In case of deformation, stop using the battery immediately.
 - + Keep your device dry, not doing so may result in electric shock, injury, fire, and USB connector damage.
 - + Do not try to repair the device yourself. If any part of the device does not work properly, contact SumUp customer service.

Safety precautions

- + Observe any law and rule which restricts using radio devices in specific cases and environments.
- + Obey all posted signs to turn off radio devices. Turn off your wireless device when in a blasting area or in areas posted turn off "two-way radios" or "electronic devices" to avoid interfering with blasting operations.
- + Comply with the current rules and regulations of hospitals and health centres. Please consult your doctor and the device manufacturer to determine if operation of your device may interfere with the operation of your medical device. To avoid potential interference with the pacemaker, maintain a separation of 15cm between the device and the pacemaker. To achieve this, do not carry it in a breast pocket. Do not use your device near hearing aids, cochlear implants, etc., to avoid interference with medical equipment.
- + To avoid lightning strike, do not use your device

outdoors during thunderstorms.

- + Do not use your device in places with high humidity such as bathrooms. Doing so may result in electric shock, injury, fire, and charger damage.
- + Do not use your device in petrol stations and explosive atmospheres and potentially explosive environments include fuelling areas, below decks on boats, fuel or chemical transfer or storage facilities, areas where the air contains chemicals or particles, such as grain, dust, or metal powders.

EU regulations – RED Declaration of Conformity

Hereby, SumUp declares that this card reader is in compliance with the essential requirements and other relevant provisions of the RE Directive 2014/53/EU.

The full text of declaration of conformity could be consulted at www.sumup.ie/legal

Payment certificates

EMVCo LoAs and TQM labels can be consulted at:
www.sumup.ie/legal
www.sumup.co.uk/legal

GB and NI Regulations UKCA Declaration of Conformity

Hereby, SumUp declares that this card reader is in compliance with the essential requirements and other relevant provisions of Statutory Instrument SI 2017 No. 1206 (Radio Equipment and SI 2012 No. 3032 (RoHS). For a copy of the full text of the UKCA

Declaration of Conformity could be consulted at www.sumup.co.uk/legal

Certifications of this product can be found within the App : *Profile > Support > Legal*

Frequency bands and power

This device offers the frequency bands in EU areas only and maximum radio-frequency power as shown.

Frequency band	Max power
Bluetooth LE 4.2 2402-2480MHz	+1.6 dBm
NFC	13.56MHz 133.255 dBuA/m

NOTE: Due to security requirements this device cannot be opened, doing so will block the device.



FCC regulations

FCC ID: 2A39U-LITE001

This device complies with Part 15 of the FCC Rules. Operation is subject to the following two conditions:

1. This device may not cause harmful interference, and
2. This device must accept any interference received, including interference that may cause undesired operation.

This equipment has been tested and found to comply with the limits for a Class B digital device, pursuant to FCC rules. These limits are designed to provide reasonable protection against harmful interference in a residential installation.

This equipment generates, uses and can radiate radio frequency and, if not installed and used in accordance with the instructions, may cause harmful interference to radio communications.

However, there is no guarantee that interference will not occur in a particular installation.

If this equipment does cause harmful interference

to radio or television reception, which can be determined by turning the equipment off and on, the user is encouraged to try to correct the interference by one or more of the following measures:

- Reorient or relocate the receiving antenna.
- Increase the separation between the equipment and receiver
- Connect the equipment to an outlet on a circuit different from that to which the receiver is connected
- Consult the dealer or an experienced radio/TV technician for help.

Changes or modifications to this product not authorized by SumUp could void the EMC and wireless compliance and negate your authority to operate the product





Información importante de seguridad

- + Lea toda la información de seguridad a continuación antes de usar el dispositivo.
- + El rango de temperatura de funcionamiento de este dispositivo es 0 °C-40 °C. Utilizar el dispositivo en ambientes con un rango de temperatura que esté fuera del indicado podría dañarlo.
- + El dispositivo cuenta con una batería integrada, no intente reemplazarla usted mismo para evitar dañar la batería o el dispositivo.
- + Cargue el dispositivo únicamente con el cable y adaptador de corriente incluidos y autorizados. Utilizar otros adaptadores podría provocar incendios, descargas eléctricas y daños al dispositivo y al adaptador.
- + Debe reciclar o desechar la batería de forma separada de la basura doméstica. El manejo incorrecto de la batería puede provocar incendios o explosiones. Deseche o recicle el dispositivo, su batería y los accesorios según lo indiquen los reglamentos locales.
- + No desmonte, golpee, aplaste ni queme la batería.
- + Los sobrecalentamientos pueden provocar explosiones.
- + No desmonte, golpee ni aplaste la batería para evitar fugas del líquido de la batería, sobrecalentamientos y explosiones.
- + No queme la batería para evitar incendios y explosiones.

Safety information

- + En caso de que se produzca una deformación en la batería, deje de usarla de inmediato.
- + Mantenga seco el dispositivo, no hacerlo podría provocar descargas eléctricas, lesiones, incendio y daños en el conector USB.
- + No intente reparar el dispositivo por su cuenta. Si hay alguna parte del dispositivo que no funciona correctamente, póngase en contacto con el servicio de atención al cliente de SumUp.

Precauciones de seguridad

- + Respete toda ley o norma que restrinja el uso de teléfonos móviles en situaciones o ambientes específicos.
- + No utilice el teléfono en gasolineras, atmósferas explosivas ni ambientes potencialmente explosivos, como estaciones de servicio, cubiertas inferiores de las embarcaciones, instalaciones de transferencia o almacenamiento de combustible o productos químicos ni en zonas donde el aire pueda contener productos químicos o partículas como granos, polvo o polvos metálicos.
- + Obedezca todas las señales de desconexión de dispositivos inalámbricos. Apague su dispositivo inalámbrico cuando se encuentre en una zona de detonación o en zonas en las que indique apagar «radios bidireccionales» o «dispositivos electrónicos» para evitar interferencias con las operaciones de demolición.

EN

ES



DE


FR

IT



30

- 
- 
- + Cumpla con las reglas y regulaciones actuales de los hospitales y centros de salud. Consulte con su médico y con el fabricante del teléfono para determinar si el uso del mismo puede interferir con el funcionamiento de su dispositivo médico. Para evitar posibles interferencias con marcapasos, mantenga una separación mínima de 15 cm entre el dispositivo y el marcapasos. Para hacerlo, no lo lleve en el bolsillo del pecho. No utilice el dispositivo cerca de audífonos, implantes cocleares, etc., para evitar interferencias con equipos médicos.
 - + No utilice el dispositivo en lugares con mucha humedad, como cuartos de baño. Hacerlo podría provocar descargas eléctricas, lesiones, incendios y daños en el cargador.



Reglamentos de la UE – Declaración de conformidad de la directive de equipos de radio


Por la presente SumUp declara que este dispositivo cumple con los requisitos esenciales y otras disposiciones relevantes de la Directiva de equipos radioeléctricos 2014/53/UE. Podrá consultar el texto completo de la declaración de conformidad europea www.sumup.ie/legal
Las certificaciones de este producto pueden encontrarse dentro de la App: *Perfil > Soporte > Legal*

Bandas de frecuencia y potencia

Este dispositivo ofrece las siguientes bandas de frecuencia sólo en la UE y potencia máxima de radiofrecuencia:

	Banda de frecuencia	Max potencia
Bluetooth LE 4.2	2402-2480MHz	+1.6 dBm
NFC	13.56MHz	133.255 dBuA/m

NOTA: Debido a requisitos de seguridad, este dispositivo no puede abrirse, el hacerlo provocará que se bloquee.





Wichtige Sicherheitsinformationen

- + Lesen Sie alle unten stehenden Sicherheitsinformationen, bevor Sie Ihr Gerät verwenden.
- + Der Betriebstemperaturbereich dieses Geräts beträgt 0 °C~40 °C. Die Verwendung dieses Geräts in Umgebungen außerhalb dieses Temperaturbereichs kann das Gerät beschädigen.
- + Das Gerät ist mit einer eingebauten Batterie ausgestattet. Versuchen Sie nicht, die Batterie selbst zu ersetzen, um Beschädigungen der Batterie oder des Gerätes zu vermeiden.
- + Laden Sie dieses Gerät nur mit dem mitgelieferten oder autorisierten Kabel und Netzteil auf. Die Verwendung anderer Adapter kann zu Bränden und Stromschlägen führen und das Gerät und den Adapter beschädigen.
- + Verbrennen Sie den Akku nicht, um Feuer oder Explosionen zu vermeiden.
- + Das Gerät muss recycelt oder getrennt vom Hausmüll entsorgt werden. Eine unsachgemäße Handhabung des Geräts kann zu Bränden oder Explosionen führen. Entsorgen oder recyceln Sie das Gerät, den Akku und das Zubehör gemäß den örtlichen Vorschriften.
- + Die Batterie darf nicht zerlegt, geschlagen, zerquetscht oder verbrannt werden.
- + Zerlegen, schlagen oder zerquetschen Sie den Akku nicht, um ein Auslaufen, Überhitzen oder eine Explosion des Akkus zu vermeiden.
- + Überhitzung kann zu einer Explosion führen.

Safety information

- + Stellen Sie die Verwendung des Akkus im Falle einer Verformung sofort ein.
- + Halten Sie Ihr Gerät trocken. Andernfalls besteht die Gefahr eines elektrischen Schlages, von Verletzungen, eines Brandes und einer Beschädigung des USB-Anschlusses.
- + Versuchen Sie nicht, das Gerät selbst zu reparieren. Wenn ein Teil des Geräts nicht ordnungsgemäß funktioniert, wenden Sie sich an den SumUp-Kundendienst.

Sicherheitsvorkehrungen

- + Beachten Sie alle Gesetze und Vorschriften, die die Verwendung von Funkgeräten in bestimmten Fällen und Umgebungen einschränken.
- + Verwenden Sie Ihr Gerät nicht an Tankstellen und in explosionsgefährdeten Bereichen. Zu den explosionsgefährdeten Umgebungen zählen u.a. Betankungsbereiche, Unterdecks auf Booten, Umschlag- oder Lagereinrichtungen für Treibstoff oder Chemikalien, Bereiche, in denen die Luft Chemikalien oder Partikel wie z.B. Getreide, Staub oder Metallpulver enthält.
- + Befolgen Sie alle ausgehängten Schilder zum Ausschalten von Funkgeräten. Schalten Sie Ihr drahtloses Gerät aus, wenn Sie sich in einem Sprenggebiet oder in ausgewiesenen Bereichen befinden, und schalten Sie "Zweiweg-Funkgeräte" oder "elektronische Geräte" aus, um den Sprengvorgang nicht zu stören.
- + Halten Sie sich an die aktuellen Regeln und Vorschriften von Krankenhäusern und Gesundheitszentren. Bitte konsultieren Sie Ihren

EN

ES

DE

FR

IT



32

Arzt und den Gerätehersteller, um festzustellen, ob der Betrieb Ihres Geräts den Betrieb Ihres medizinischen Geräts stören kann. Um mögliche Störungen des Herzschrittmachers zu vermeiden, halten Sie einen Abstand von 15 cm zwischen dem Gerät und dem Herzschrittmacher ein. Um dies zu erreichen, tragen Sie das Gerät nicht in einer Brusttasche. Verwenden Sie Ihr Gerät nicht in der Nähe von Hörgeräten, Cochlea-Implantaten usw., um Interferenzen mit medizinischen Geräten zu vermeiden.

- + Um Blitz einschlag zu vermeiden, sollten Sie Ihr Gerät bei Gewittern nicht im Freien verwenden.
- + Verwenden Sie Ihr Gerät nicht an Orten mit hoher Luftfeuchtigkeit, wie z. B. in Badezimmern. Andernfalls kann es zu Stromschlägen, Verletzungen, Feuer und Schäden am Ladegerät kommen.

EU-Bestimmungen – RED Konformitätserklärung

Hiermit erklärt die SumUp, dass sich dieser Kartenleser in Übereinstimmung mit den grundlegenden Anforderungen und anderen relevanten Bestimmungen der EE-Richtlinie 2014/53/EU befindet. Der vollständige Text der Konformitätserklärung kann unter www.sumup.de/legal eingesehen werden.

Die Zertifizierungen für dieses Produkt finden Sie in der App: [Profil](#) > [Support](#) > [Rechtliches](#)

Frequenzbänder und Leistung

Dieses Gerät bietet die folgenden Frequenzbänder nur in EU-Gebieten und maximale Radiofrequenzleistung:

	Frequenzband	Max. Leistung
Bluetooth LE 4.2	2402-2480MHz	+1.6 dBm
NFC	13.56MHz	133.255 dBuA/m

HINWEIS: Aufgrund von Sicherheitsanforderungen kann dieses Gerät nicht geöffnet werden, da es sonst blockiert wird.



Informations importantes sur la sécurité

- + Consultez toutes les informations sur la sécurité ci-dessous avant d'utiliser votre appareil.
- + La gamme de température de fonctionnement de cet appareil est comprise entre 0 et 40° C. L'utilisation de cet appareil dans des environnements dépassant cette gamme de température peut endommager l'appareil.
- + Votre appareil est fourni avec une batterie intégrée, n'essayez pas de la remplacer vous-même afin d'éviter tout dommage de la batterie ou de l'appareil.
- + Ne rechargez cet appareil qu'avec le câble et l'adaptateur secteur fournis ou des accessoires approuvés. L'utilisation d'autres adaptateurs peut provoquer un incendie ou une électrocution, ou encore endommager l'appareil et l'adaptateur.
- + La batterie ne doit pas être recyclée ou éliminée avec les déchets ménagers. Un mauvais traitement de la batterie peut provoquer un incendie ou une explosion. Éliminez ou recyclez l'appareil, sa batterie et les accessoires conformément aux réglementations locales.
- + Ne démontez pas la batterie, ne tapez pas dessus, ne l'écrasez pas ou ne la brûlez pas.
- + Une surchauffe peut provoquer une explosion.
- + Ne démontez pas la batterie, ne tapez dessus ou ne l'écrasez pas afin d'éviter des fuites, une surchauffe ou une explosion.
- + En cas de déformation, cessez immédiatement toute utilisation de la batterie.

Safety information

- + Ne brûlez pas la batterie afin d'éviter tout incendie ou explosion.
- + N'essayez pas de réparer l'appareil par vous-même. Si une partie de l'appareil ne fonctionne pas correctement, contactez le service client de SumUp.
- + Gardez l'appareil au sec, le non-respect de cette consigne peut entraîner un choc électrique, des blessures, un incendie et endommager le connecteur USB.

Consignes de sécurité

- + Suivez toutes les règles et lois relatives aux restrictions d'utilisation des dispositifs à radiofréquence en fonction des cas et des environnements.
- + N'utilisez pas votre appareil dans des stations-service, des atmosphères à potentiel explosif ou des environnements à risque d'explosion, notamment les stations-service, les ponts inférieurs des bateaux, les installations de transfert ou de stockage de carburant ou de produits chimiques, les zones dans lesquelles l'air contient des produits chimiques ou des particules (grains, poussière, poudres métalliques, etc.).
- + Suivez tous les panneaux affichés indiquant d'éteindre les appareils sans fil. Éteignez votre appareil sans fil lorsque vous vous trouvez dans une zone de dynamitage ou dans des zones où il est signalé d'éteindre les "radios bidirectionnelles" ou les "appareils électroniques" pour éviter toute interférence avec les opérations de démolition.

EN

ES

DE

FR

IT

34



- + Conformez-vous aux présentes règles ainsi qu'aux réglementations des hôpitaux et des centres de soin. Consultez votre médecin et le fabricant de l'appareil pour déterminer si l'utilisation de l'appareil peut interférer avec le fonctionnement de votre dispositif médical. Pour éviter d'éventuelles interférences avec les stimulateurs cardiaques, maintenez une distance minimale de 15 cm entre l'appareil et le stimulateur cardiaque. Pour ce faire, ne le transportez pas dans votre poche de poitrine.
- + N'utilisez pas votre appareil à proximité d'une prothèse auditive, d'un implant cochléaire etc. afin d'éviter toute interférence avec l'équipement médical.
- + Pour éviter d'attirer un choc électrique, n'utilisez pas l'appareil à l'extérieur pendant les orages électriques.
- + N'utilisez pas votre appareil dans des endroits à forte humidité comme une salle de bain afin d'éviter toute électrocution, blessure ou tout incendie ou dégât sur le chargeur.

Les certifications pour ce produit peuvent être trouvées dans l'application: *Profil* > *Support* > *Juridique*

Bandes de fréquence et alimentation

Cet équipement utilise les bandes de fréquences en Europe uniquement et transmet la puissance de radiofréquence maximale suivante.

	Bandes de fréquence	Max alimentation
Bluetooth LE 4.2	2402-2480MHz	+1.6 dBm
NFC	13.56MHz	133.255 dBuA/m

REMARQUE: pour des raisons de sécurité, il est impossible d'ouvrir ce dispositif, car cela le bloquerait.

Réglementations européennes – Déclaration de conformité RED

Par la présente SumUp déclare que cet appareil est conforme aux exigences essentielles et aux autres conditions pertinentes de la directive européenne 2014/53/EU. Le texte complet dans la déclaration de conformité pour l'Union européenne est consultable sur le site www.sumup.ie/legal



Informazioni di sicurezza importanti

- + Leggere tutte le informazioni di sicurezza qui indicate prima di utilizzare il dispositivo.
- + L'intervallo di temperatura di esercizio di questo dispositivo è 0 °C - 40 °C. L'utilizzo del dispositivo in ambienti al di fuori del suddetto intervallo di temperatura potrebbe danneggiare il dispositivo.
- + Se il dispositivo è dotato di batteria integrata, non cercare di sostituire la batteria da soli per evitare danni a quest'ultima o al dispositivo.
- + Ricaricare il dispositivo utilizzando esclusivamente il cavo e l'alimentatore inclusi o autorizzati. L'utilizzo di altri alimentatori può provocare incendi, scosse elettriche e danni al dispositivo e all'alimentatore.
- + Il dispositivo deve essere riciclato o smaltito separatamente dagli altri rifiuti domestici. L'utilizzo improprio della batteria può provocare incendi o esplosioni. Smaltire o riciclare il dispositivo, la sua batteria e gli accessori in conformità con le norme locali.
- + Non smontare, colpire, schiacciare o bruciare la batteria.
- + Non smontare, colpire o schiacciare la batteria per evitare perdite, sovriscaldamento o esplosioni della batteria stessa.
- + Non bruciare la batteria per evitare incendi o esplosioni.
- + In caso di deformazione smettere immediatamente di utilizzare la batteria.
- + Mantenere asciutto il dispositivo, in caso contrario, potrebbero verificarsi scosse elettriche, lesioni, incendi e danni al connettore USB.

Safety information

- + Non cercare di riparare da soli il dispositivo. In caso di malfunzionamento del dispositivo, contattare l'assistenza clienti SumUp.

Avvertenze di sicurezza

- + Rispettare eventuali leggi e regole che limitano l'uso del dispositivo in casi e ambienti specifici.
- + Non utilizzare il dispositivo in ambienti potenzialmente esplosivi tra cui stazioni di servizio, le zone sottocoperta delle navi, magazzini di stoccaggio o trasferimento di combustibili o sostanze chimiche, aree in cui l'aria contiene sostanze chimiche o particelle quali granelli, polvere o polveri metalliche.
- + Rispettare tutti i cartelli affissi in cui viene richiesto di disattivare i dispositivi wireless. Spegnerne il dispositivo wireless in aree di detonazione o aree con indicazioni di spegnere "ricetrasmittitori" o "dispositivi elettronici" per evitare interferenze con le operazioni di detonazione.
- + Non utilizzare il dispositivo nelle sale operatorie degli ospedali, pronto soccorsi o unità di cura intensiva. Consultare il proprio medico e il produttore del dispositivo per stabilire se il funzionamento del proprio dispositivo può interferire con quello del proprio dispositivo medico. Per evitare potenziali interferenze con il pacemaker mantenere una distanza minima di 15 cm tra il telefono cellulare e il pacemaker. Non utilizzare il dispositivo vicino ad apparecchi acustici, impianti cocleari, ecc., per evitare interferenze con l'attrezzatura medica.

EN

ES

DE

FR

IT



36

- + Per evitare di essere colpiti da fulmini non utilizzare il dispositivo all'aperto durante un temporale.
- + Non utilizzare il dispositivo in luoghi caratterizzati da umidità elevata, ad esempio bagni. In caso contrario si potrebbero verificare scosse elettriche, lesioni, incendio e danni al caricabatteria.

Normative UE – Dichiarazione di conformità RED

SumUp dichiara che il presente dispositivo è conforme ai requisiti essenziali e ad altre disposizioni pertinenti della direttiva RE 2014/53/UE. Il testo integrale della dichiarazione di conformità può essere consultato all'indirizzo www.sumup.ie/legal

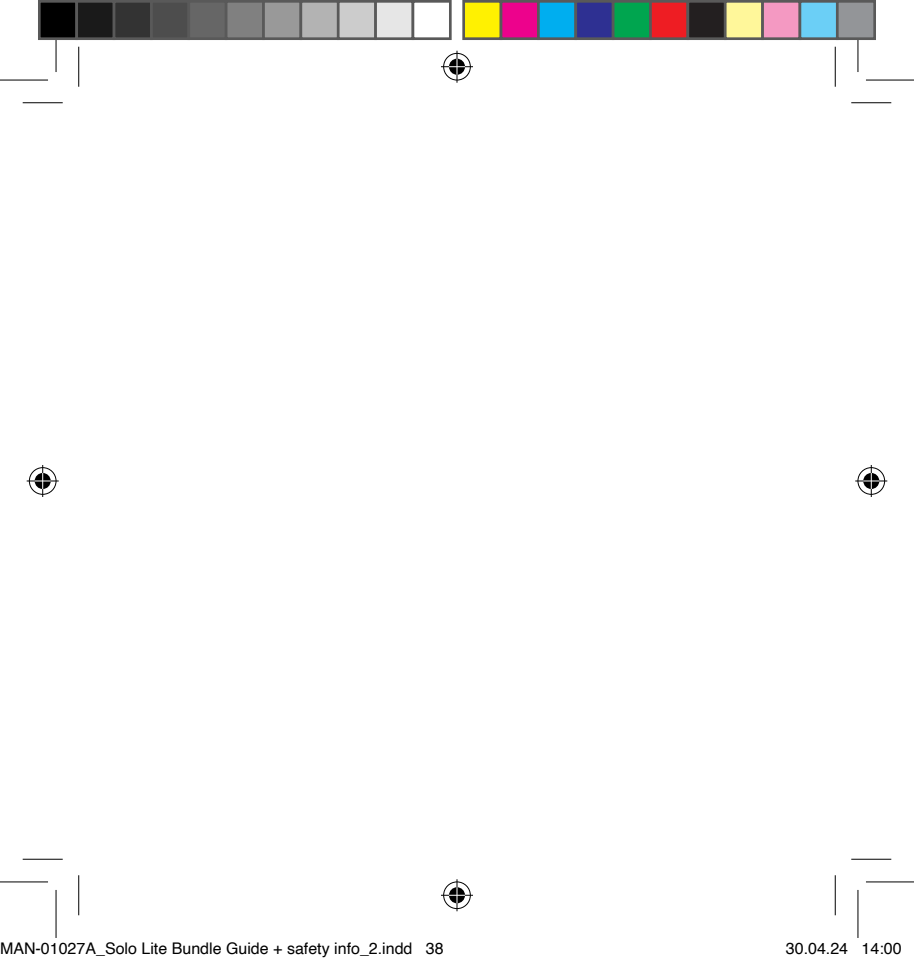
Le certificazioni per questo prodotto sono disponibili all'interno del menu: **Profilo > Supporto > Legale**

Potenza e banda di frequenza

Questo dispositivo utilizza le seguenti bande in radiofrequenza esclusivamente nelle aree UE, nonché la potenza massima di trasmissione indicata di seguito:

	Frequenzband	Potenza massima
Bluetooth LE 4.2	2402-2480MHz	+1.6 dBm
NFC	13.56MHz	133.255 dBuA/m

NOTA: a causa dei requisiti di sicurezza, questo dispositivo non può essere aperto, in quanto ciò rende il dispositivo inutilizzabile.





help.sumup.com



SumUp Ltd.

BLK 8 Harcourt Centre
Charlotte Way, Dublin
D02 K580, IE

SumUp Payments Ltd.

16 Shorts Garden, London
WC2H 9US, UK

SumUp Inc.

1209 Orange St
Wilmington DE
19801-0801



FR

Cet appareil et
ses accessoires
se recyclent

A DÉPOSER
EN MAGASIN



OU

A DÉPOSER
EN DÉCHÈTÈRE



Points de collecte sur www.quefairedesdechets.fr



LE TRI
+ FACILE



MAN-01027 A