

naggura'nuuna

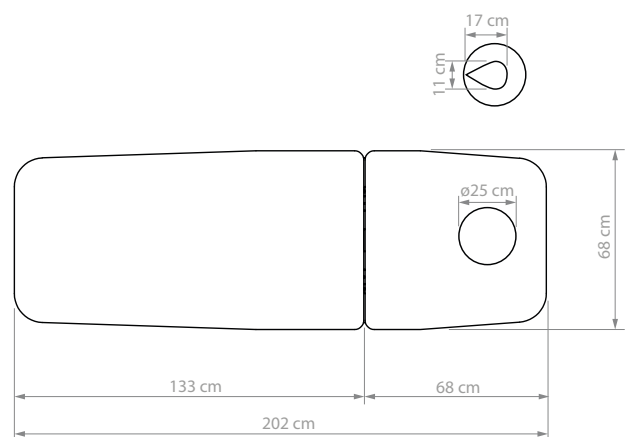
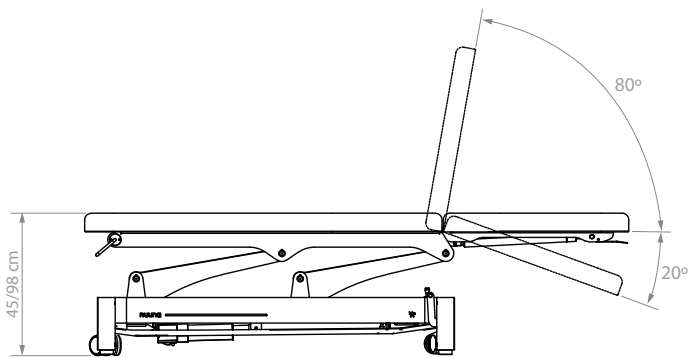
Nuuna 2L Pro



Physio



Dimensions





Caractéristiques générales

MOTEURS
1

CLASSE D'ISOLATION
Classe I

DIMENSIONS(LONGUEUR X
LARGEUR)
202 X 68cm

CLASSIFICATION DU PRODUIT
Classe I

HAUTEUR (MIN. ET MAX.)
45/95cm

PARTIES APPLIQUÉES
Type B

POIDS
80 kg

RÉSISTANCE À L'HUMIDITÉ
IPX0

CAPACITÉ DE LEVAGE
180 kg

CÂBLE D'ALIMENTATION
2.5 m



VITESSE DES MOTEURS
2.33 cm/s

INTENSITÉ MAX
9A

ALIMENTATION ÉLECTRIQUE
100-240 V - 50/60 Hz

COULEUR DU CHÂSSIS
Gris foncé : RAL 7015
Gris clair : RAL 7047
Bois : Chêne

Accessoires

Housse Physio  



Fonctionnement

Barre périphérique pour contrôler la hauteur du lit. Accessible de tous les côtés de la table.

Dossier long avec 2 vérins à gaz.

4 roues pivotantes à 360° ø75mm. 1 levier central.

Coussin facial confortable et bouchon.

Sellerie

Épaisseur : 5 cm

Densité : 40 kg/m³

Revêtement : Revêtement sans couture avec bords arrondis.

Naggura Skin (composé 100 % vinyle)

Résistance à l'abrasion supérieure : >150K cycles

Résistance au feu : BS 7176

Couleur : Graphite

Garantie et conformité

GARANTIE

10 ans sur la structure métallique, 2 ans sur le reste du lit.

CONFORMITÉ

MDR (UE) 2017/745

EN ISO 14971: 2019/A11:2021, EN ISO 15223-1:2021/A1:2025, EN ISO 20417:2021,

EN ISO 10993-1: 2020, EN ISO 10993-5: 2009/A11:2025, EN ISO 10993-10: 2023, EN ISO 10993-23: 2021, ISO 13485:2016,

EN 60601-2-52:2010+A1:2015, EN 60601-1: 2006/A13:2024, EN 60601-1-2: 2015+ A1:2021, EN 62366-1: 2015/A1:2025

Sécurité

Système de sécurité à double pointe et clé (mise hors tension)